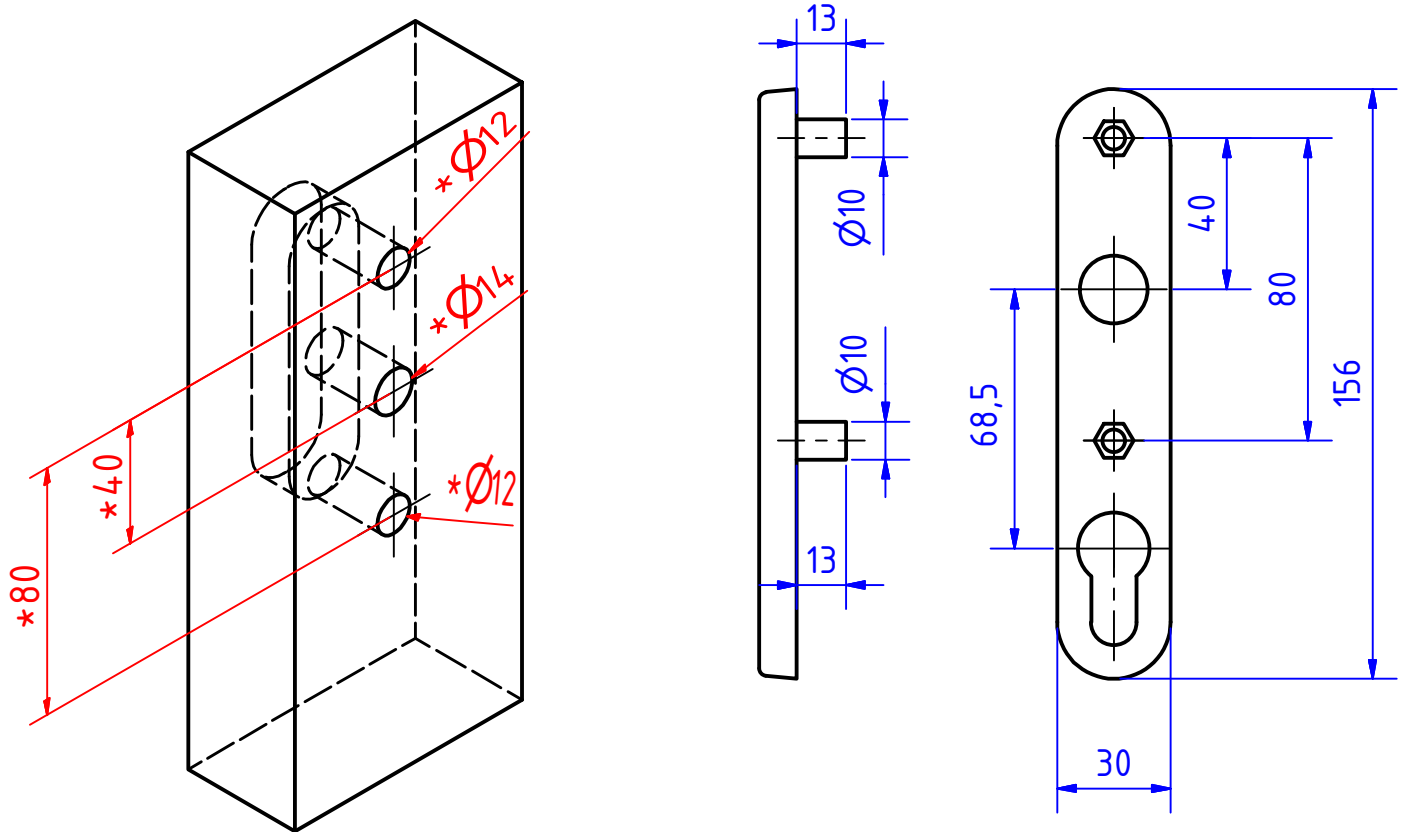
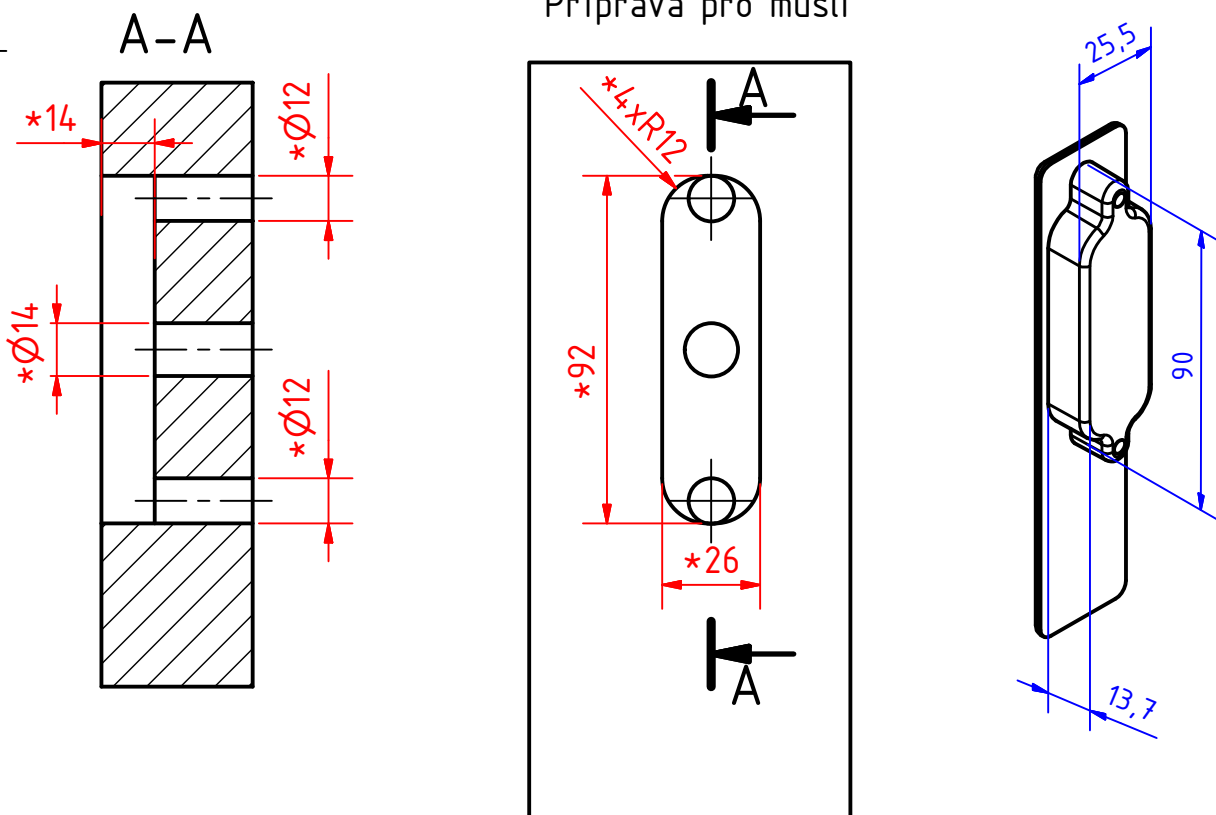


Příprava pro kliku jednostrannou/oboustrannou



Příprava pro mušli



Modře - skutečné rozměry

* Červeně - doporučené rozměry
pro frézování a vrtání

M&T

DATUM 10.3.2016	MĚŘÍTKO 1:2	UMÍSTĚNÍ	PROMÍTÁNÍ
MATERIÁL	Č.VÝKRESU 142.01	EAN	
NÁZEV SOUČÁSTI HS Portal Entero / Lusy nerez vrtání a frézování			
KATEGORIE HS Portal			