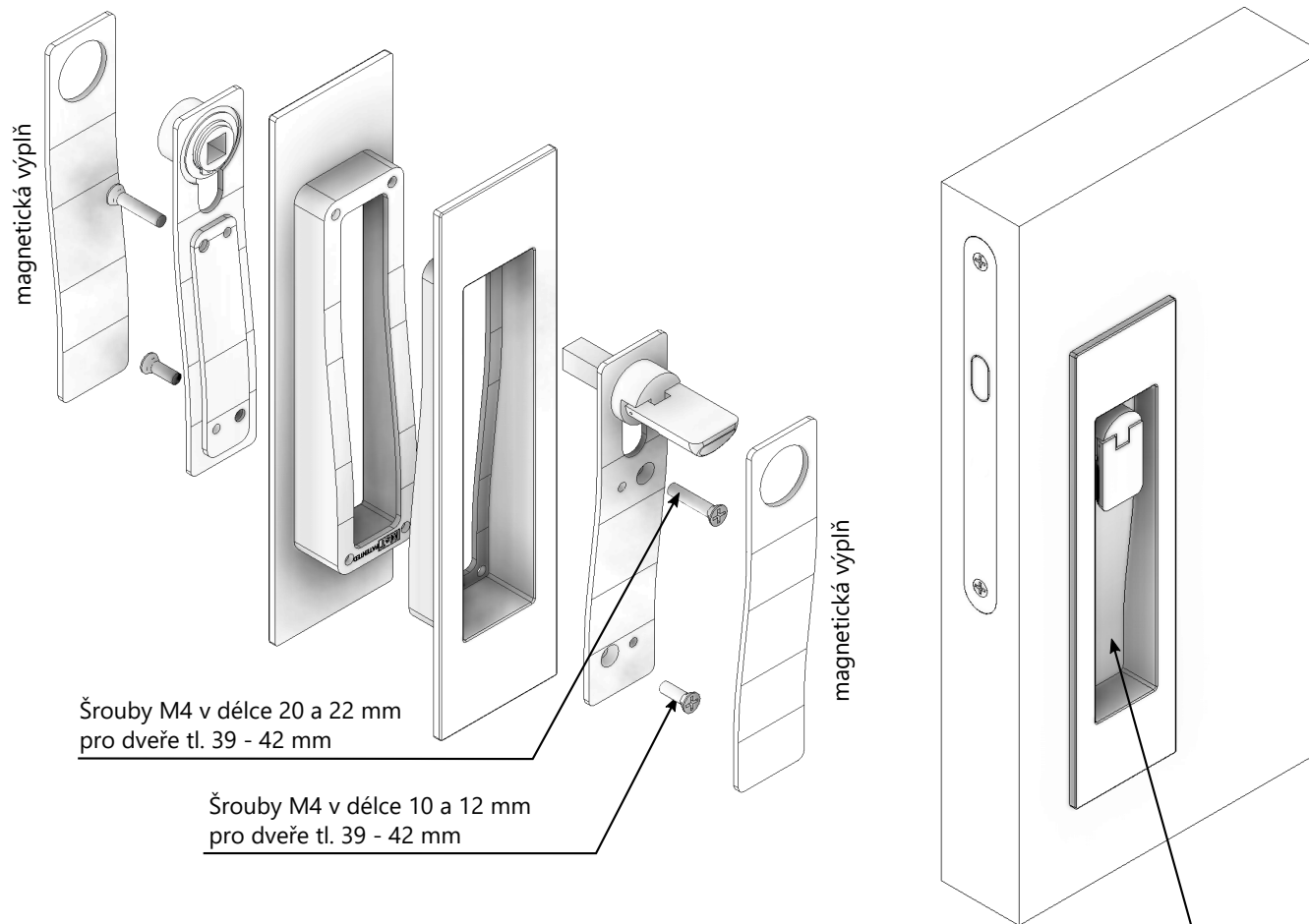
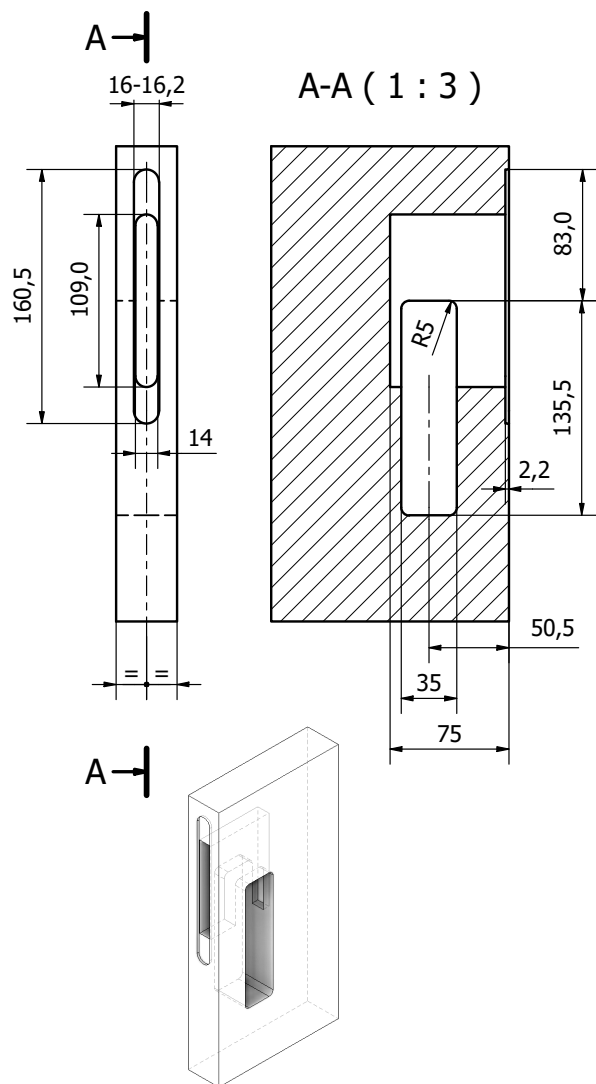


MONTÁŽ MUŠLE ENTRY WC/KOUPELNA

frézování dveří

(shodně s frézováním pro Mušli Minimal II)



Šrouby M4 v délce 10 a 12 mm
pro dveře tl. 39 - 42 mm

Demontáž vnitřní magnetické výplně
pomocí kvalitní lepicí pásky