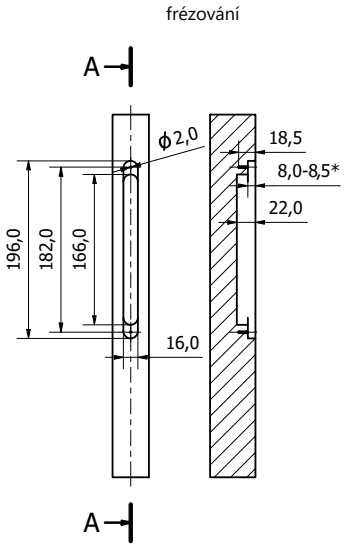


# MONTÁŽNÍ NÁVOD MAGNETIC

Uchycení do rámu zárubně

Uchycení do obložkové zárubně



\* čelo Magnetice je zároveň s plochou zárubně nebo může být zapuštěno 0,5 mm podle zvyklostí výrobce dveří

## SEŘÍZENÍ

**KROK 1**  
regulace síly magnetů pro ovládání dveří  
vysouvání magnetické desky  
(maximální výsuv 3 mm)

**KROK 2**  
stabilita magnetické desky  
správné nastavení:  
nelze zmáčknout na obou koncích  
magnetické desky skrytou pružinu

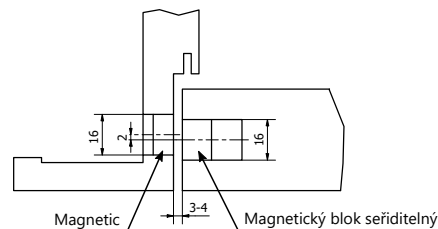
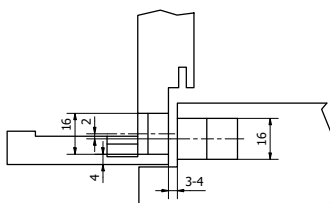
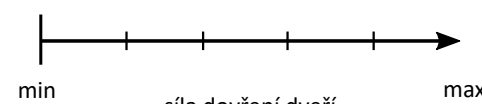
VRUTY  
TORX 4,5×40

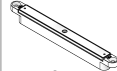


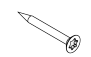

ŠROUBY  
TORX M5×20

**DOPORUČENÍ**  
Minimální mezera mezi dveřním křídlem a zárubní = 3 mm

mezera mezi Magneticem a magnetickým blokem

5 mm 4 3 2 1 0 mm



součást	počet
 Magnetic	1 ks
 imbus č. 5	1 ks
 imbus č 1,5	1 ks
 vrut TORX 4,5×40 mm	2 ks
 šroub TORX M5×20 mm	2 ks