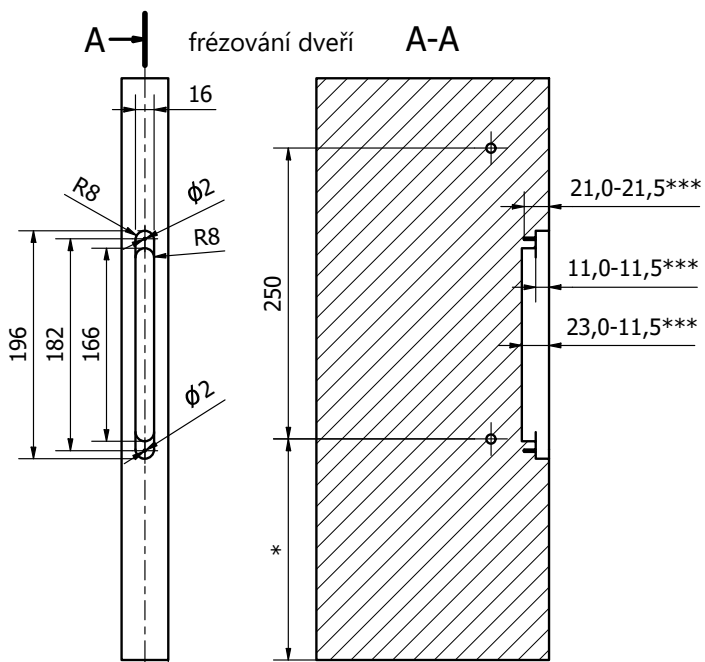
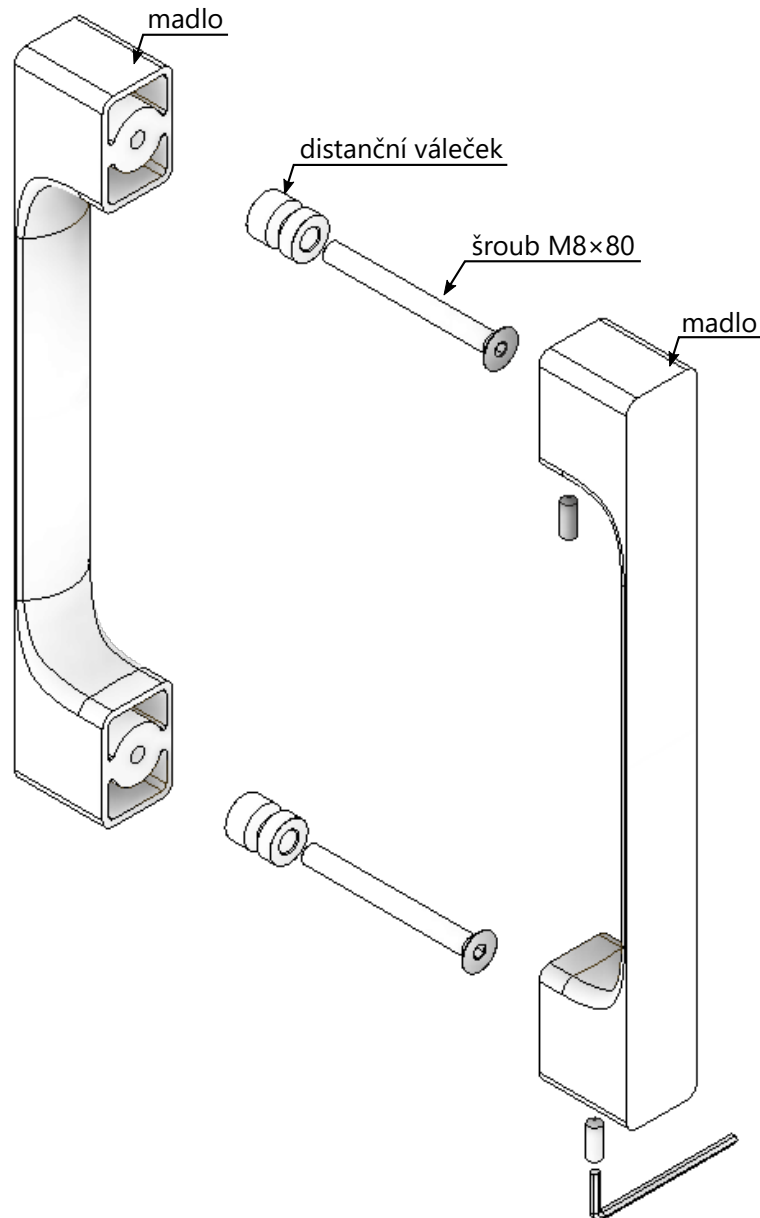
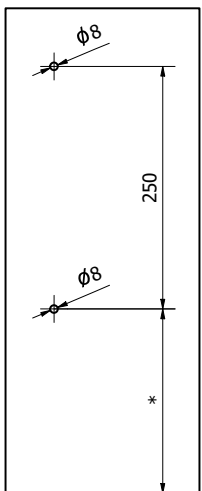
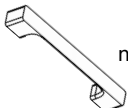

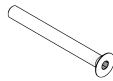



MONTÁŽ MADLO MINIMAL/MAXIMAL



* dle zvyklostí výrobce dveří
 ** usazení/umístění Magnetického bloku
 ve dveřích je třeba řešit v návaznosti
 na usazení Magneticu v zárubni
 *** zapuštění čela Magnetického bloku
 dle zvyklostí výrobce dveří



součást	počet
 madlo Minimal/Maximal	2 ks
 distanční váleček	2 ks
 šroub M8x80 mm	2 ks
 červík M6x8 mm	2 ks
 imbusový klíč 3 mm	1 ks

