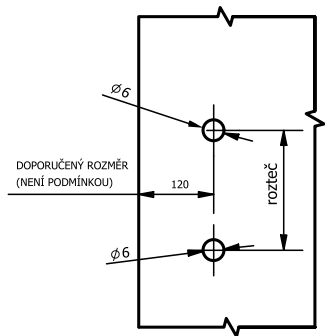


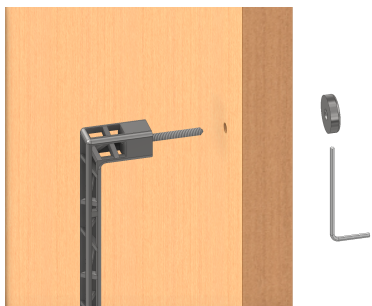
# MONTÁŽNÍ NÁVOD MADLA DLOUHÁ

Industry Squelette, Rocksor, Tyčinka Ø20

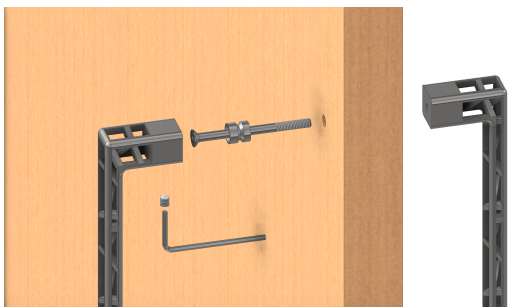
MONTÁŽ  
NA DŘEVĚNÉ DVEŘE



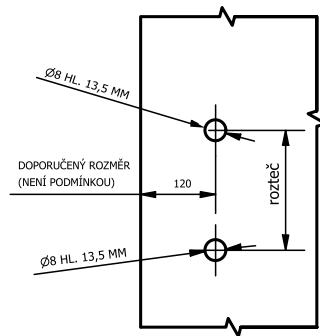
VARIANTA JEDNOSTRANNÁ



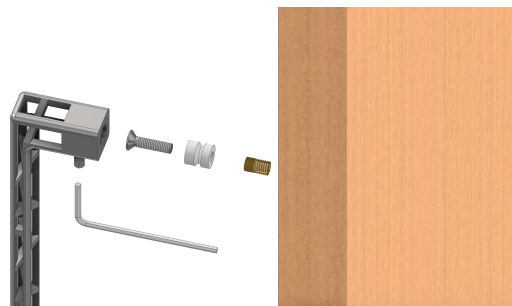
VARIANTA OBOUSTRANNÁ



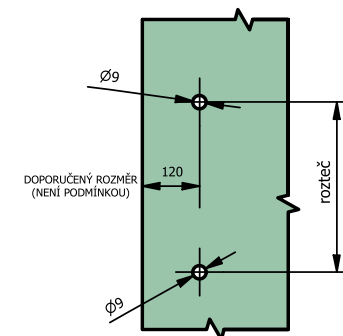
MONTÁŽ  
NA DŘEVĚNÉ DVEŘE  
DO SLEPÉ DÍRY



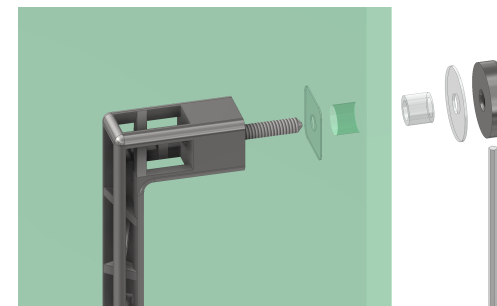
VARIANTA JEDNOSTRANNÁ



MONTÁŽ  
NA SKLENĚNÉ DVEŘE



VARIANTA JEDNOSTRANNÁ



VARIANTA OBOUSTRANNÁ

