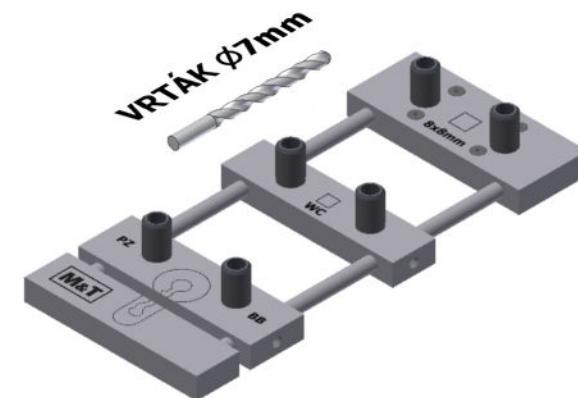
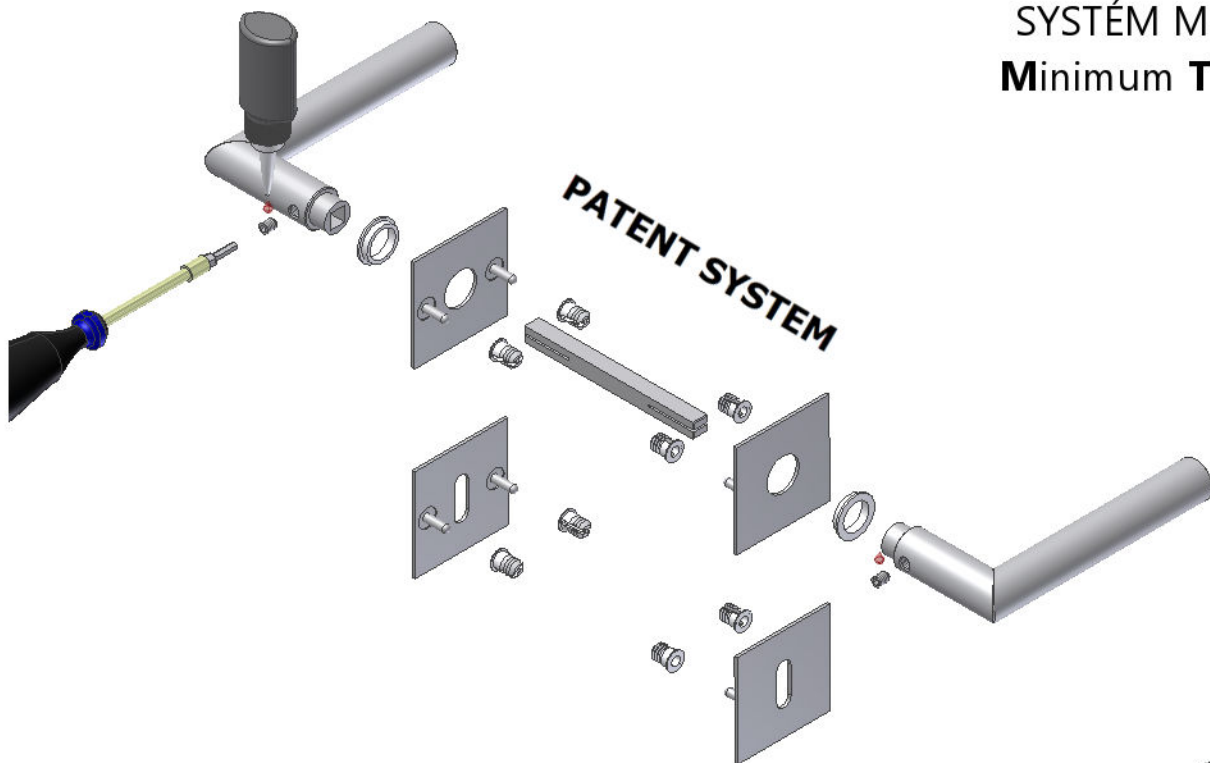


MONTÁŽNÍ NÁVOD DESIGN 2012 PLOCHÉ ROZETY

SYSTEM M&T
Minimum Time



ZÁSADNÍ POKYNY

1. OTVORY DO DVEŘÍ VRTAT POUZE S POUŽITÍM PROFI ŠABLONY M&T
2. OTVORY DO DVEŘÍ VRTAT VRTÁKEM Ø7mm Z OBOU STRAN VŽDY MAX.DO 1/2 TLOUŠTKY DVEŘÍ
3. POUŽÍT ČERVÍK M&T SE ZAJIŠŤOVACÍM GELEM
4. ČERVÍK UTÁHNOUT DO DRÁŽKY ČTYŘHRANU MAX. SILOU POMOCÍ ČERVÁKU M&T

